

全てを照らす、何でも照らす

WL302/304シリーズ

LEDecoウルトラパワーライト

メタルハライドランプ400Wより

広範囲を明るく照射!

まるで昼間のような明るさを

実現します!!

省エネ

消費電力

32%省エネ

※304LEDは1200W

※404メタルハライド

1760W

高い実用性

4段マストの

高さは

最大約**4.7m**

3段マストの高さは

最大 約3.9m

高耐久性

投光機本体は
塗装の下に
メッキ処理済
サビに強く外で
使用&保管に
配慮しています!

T字ハンドルで前輪を左右に
動かすことができます!
(最小外輪回転半径2.5m)

ブレーキ付で
安心です!

写真は WL304WL-8W
発電機は別売

WACOHのLEDecoウルトラパワーライトの特長!

まるで
一面に降り注ぐ
光のシャワー
です!!

明るさ**LED300W×4灯**で
(ルーメン)
170,400lmを実現!!

照射範囲の広い4段マスト!(9型台車は3段)

従来機より明るいいため、ライト台数の削減に! また非常時など
限られた台数の使用でも広範囲に照射でき大活躍!!

遠くまで照射するため
照明の移動作業など軽減でき
効率的な作業にもつながります!

※イメージイラストです。現場や環境によって必要な照明の数は異なります。

選べる発電機! 京セラ・デンヨー・ホンダ・ヤマハ・
ヤンマーの1.6kVA~3.3kVAに対応!

※社名はアイウエオ順

実際の使い方やさらに細かなポイントを紹介しております。引き続き裏面をご覧ください!

WACOH 和光機械工業株式会社

TEL.048-295-3228(代)

本社・営業所 サービス技術センター 〒333-0821 埼玉県川口市東内野272番地 FAX.048-295-3225
山形工場 部品センター 〒997-0341 山形県鶴岡市下山添庄内南工業団地 FAX.0235-57-2765

■営業時間/午前8時30分~午後6時30分
■定休日/土・日・祝日
■E-mail info@wacoh.ne.jp

●ホームページも是非ご覧ください。

和光機械工業株式会社

検索

http://www.wacoh.ne.jp

メタルハライドランプ400W4灯と比べ約1.6倍の広範囲を照射! 奥まで明るい光が届きます!
 (メタルハライドランプ400W4灯とLED300W4灯を比較)

実際の写真と照度分布図の数値で明るさの違いをご覧ください! (4段マスト台車 高さ約4.7mより照射)



高い安全性

背面もきれいな配線処理で引っ掛かり防止になります!

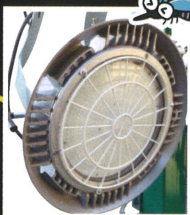


無段階で高さ調整可能なアウトリガー

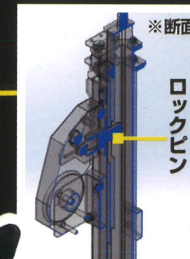


頑丈かつ面で押さえ安定した設置につながります!

※オプションでノーパンクタイヤに変更可能です

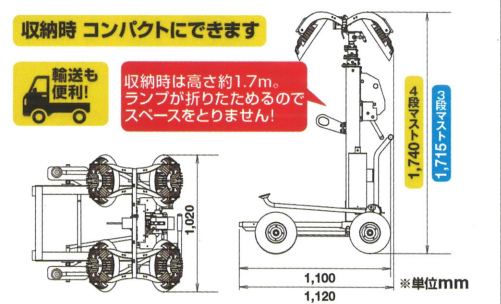
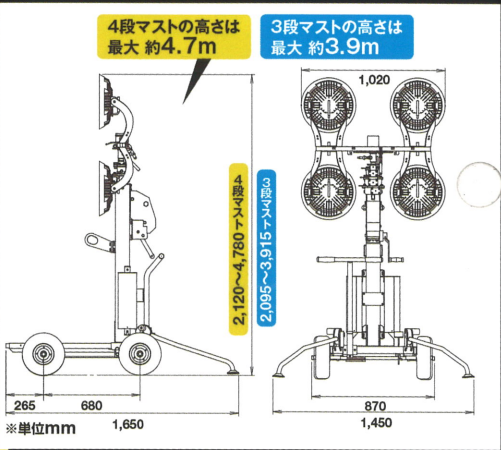


ガードフレームと強化ガラスでしっかり保護



マストの急な落下を防ぎ手や指の巻き込み等防止します。

ウィンチは減速装置付で軽く回せ大型の安全カバーで巻き込み防止

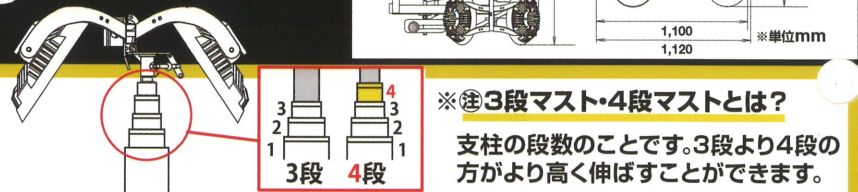


広範囲を明るく照らします!
 夜間でも作業を安全にする事ができます

動画で実際の明るさと機能をご覧ください!

実際の使い方や工夫したポイントもご覧ください!

youtubeへ



仕様	4灯式 (LEDランプ300w×4灯)				2灯式 (LEDランプ300w×2灯)			
	WL304WL-9	WL304WL-9W	WL304WL-8	WL304WL-8W	WL302WL-9	WL302WL-9W	WL302WL-8	WL302WL-8W
マスト方式 (伸縮式) マスト最大高	3段マスト 3,915mm		4段マスト 4,780mm		3段マスト 3,915mm		4段マスト 4,780mm	
マスト操作	手動減速ウィンチ							
電圧	標準AC100V ※オプションにて200V・240Vのプラグに交換可能							
周波数	50/60Hz共用							
電流	12.12A				6.06A			
全光束	170,400 lm				85,200 lm			
寸法 L×W×H	1,650×1,450×2,095mm		1,650×1,450×2,120mm		1,650×1,450×2,095mm		1,650×1,450×2,120mm	
収納寸法 L×W×H	1,120×1,020×1,715mm		1,120×1,020×1,740mm		1,120×1,020×1,715mm		1,120×1,020×1,740mm	
質量 ※発電機を除く	155kg	192kg	160kg	197kg	132kg	169kg	137kg	174kg

※装備・機構 走行用装備 (T字ハンドル前輪操舵・ブレーキ付)、アウトリガー・ランプ台回転機構・マスト落下防止機構
 ※ガソリン用発電機は軽いため質量を重くしています

●お問合せは...

※仕様及び写真は予告なく変更することがあります。

相談・お見積り無料! 他にも多数揃えております。まずはお気軽にお問合せください!