

VIBRATORY PLATE COMPACTORS

WACOH

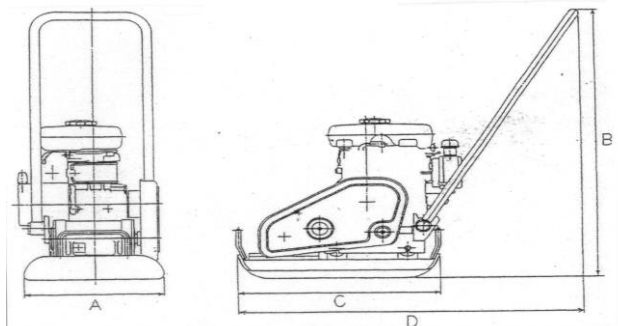
振動プレート

SPH-45F-3

全機種高張力鋼板使用で耐久性は抜群です。(インナーカバー付)



寸法図



	A	B	C	D
寸法mm	290	900	413	830

仕様

型式		SPH-45F-3
質量 (kg)		41
寸法	全高×全長 (mm)	900×830
	振動板 (幅×長) mm	290×413
性能	振動数 (c p m)	4,300
	前進速度 (m/min)	17~20
	転圧力	4~5トン ローラーに匹敵
機関	エンジン型式	ロビン EH09 (4サイクル)
	最大出力(kw/rpm)	2.1/4,200
	使用燃料	ガソリン
	燃料タンク容量(リットル)	1.5
	始動方式	リコイルスターター

尚、本仕様及び写真は予告なしに変更することがありますのでご了承願います。

サービスの行き届いた代理店

製造元  **和光機械工業株式会社**

本社・営業部 〒333-0821 埼玉県川口市東内野272番地
サービス技術センター TEL:048(295)3228(代) FAX:048(295)3225
山形工場 〒997-0341 山形県鶴岡市下山添庄内南工業団地
部品センター TEL:0235(57)2766(代) FAX:0235(57)2765

ホームページ <http://www.wacoh.ne.jp>
Eメール info@wacoh.ne.jp