

緊急災害時や防犯、防災に最適！

**WACOH**  
LED200W×1灯

WL201SLBAS

# LED バルーン 照明機

瞬時再点灯！

三脚タイプ

ランプ消灯直後から再点灯できますので緊急時でもお待たせいたしません！

バルーンの名入れはオプションで承ります！

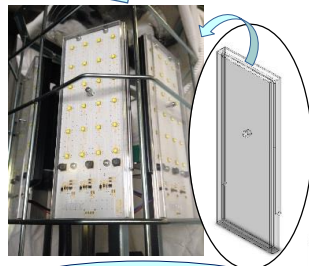
バルーンカバー UL94 VTM-0 適合！

- 1. 長寿命40,000時間**  
LEDだからこんなに長く使える。
- 2. 200Wの大光量**  
効率的照射で明るさ抜群。  
最大115Lm/Wを超える能力の高効率素子を採用。
- 3. 瞬時点灯**  
すぐに点灯・緊急災害時や防犯、防災に最適。
- 4. バルーンカバーが汚れに強くなりました**  
防汚性規格 JIS L 1919 A-1 2.5級 取得！
- 5. 40～200Wの無段階調光**  
必要に応じて明るさを変えられます。  
素子自体の明るさを制御しますので、素子の位置による明るさの偏りがありません。
- 6. LED素子の独立実装**  
LED素子が1つ切れても他の素子は消灯しません。
- 7. 特殊カバーでLEDのライト面をカバー**  
45Gの衝撃にも耐えられます！

扱いやすい取っ手付き

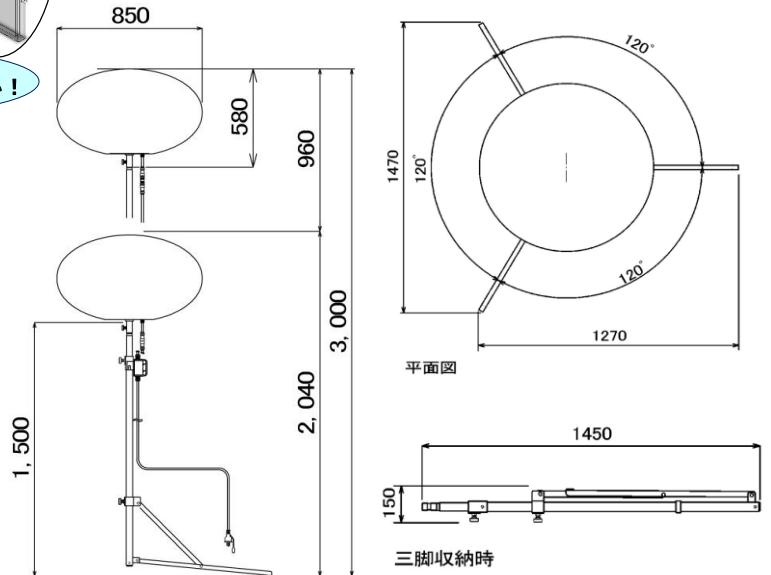
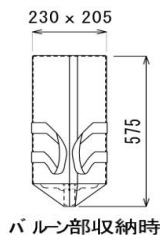


持ち手がついているから  
組み立てやすい！  
落とすににくい！



耐45Gのカバーで安心！

便利な  
手元スイッチ



仕様

型式	WL201SLBAS	
周波数(Hz)	50/60 共用	
電圧(V)	AC90～240 (要プラグ交換)	
電流(100V時 A)	ファン	0.15
	LED	2.3
ランプ	LED (200W)×1灯	
全光束(ルーメン)	23,000	
使用可能温度範囲(°C)	-10～40	
バルーン直径(mm)	850	
寸法(mm)	1,270×1,470×2,040	
バルーン最大高(mm)	3,000	
ポール形式	急落下防止式伸縮2段	
質量(kg)	三脚・ポール	11.2
	バルーン部	8.2
	コード付きスイッチ	1.4
	合計	20.8

製造元 **和光機械工業株式会社**

本社・営業部 〒333-0821 埼玉県川口市東内野272番地  
 サービス技術センター TEL:048(295)3228(代) FAX:048(295)3225  
 山形工場 〒997-0341 山形県鶴岡市下山添庄内南工業団地  
 部品センター TEL:0235(57)2766(代) FAX:0235(57)  
 ホームページ http://www.wacoh.ne.jp  
 Eメール info@wacoh.ne.jp

サービスの行き届いた代理店

※仕様及び写真は予告なく変更する事があります。